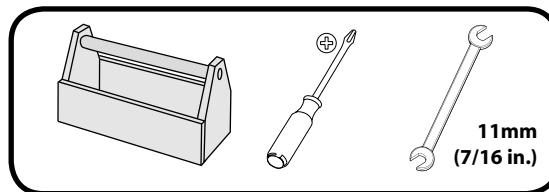
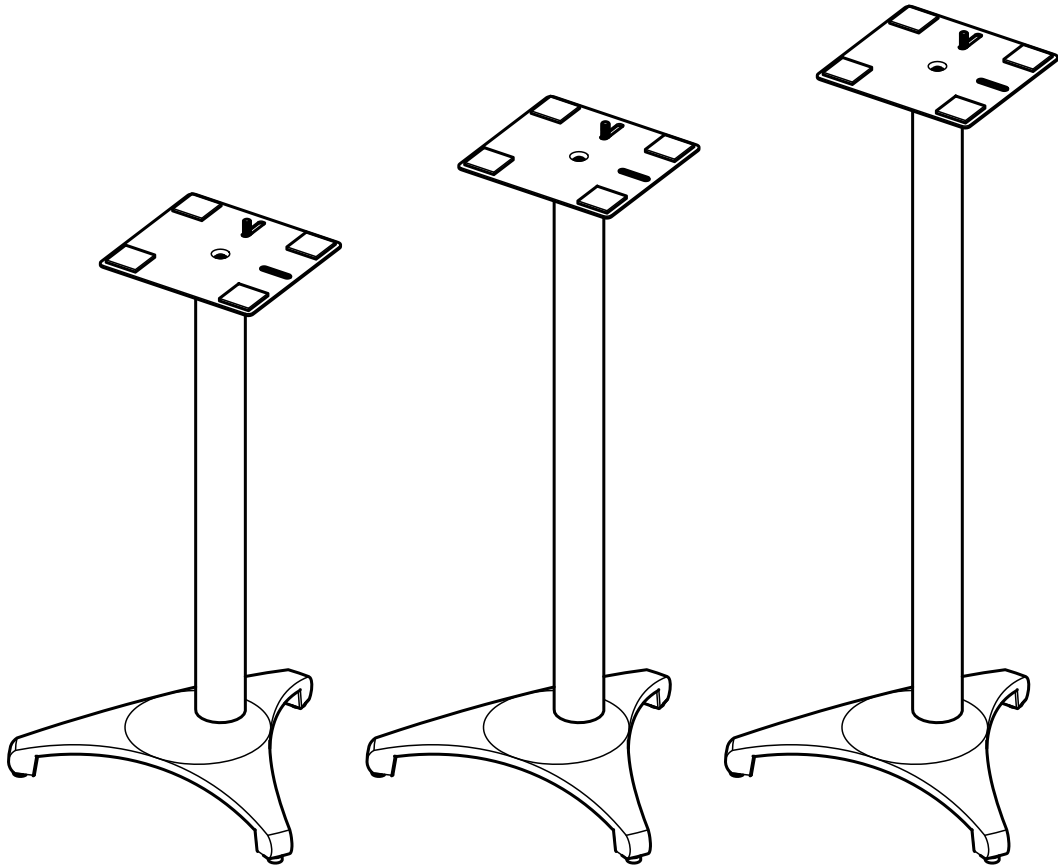


SANUS™

FOUNDATIONS

EF20, EF24, EF28

(6901-170160 <00>)



Sanus Systems

2221 Hwy 36 West
Saint Paul, MN 55113 USA

Customer Service

Americas: 800-359-5520 • 651-484-7988 • info@sanus.com
Europe, Middle East, and Africa: 31 (0) 40 26 68 619 • sanus.europe@sanus.com
Asia Pacific: 86 755 8996 9226 • 800 999 6688 (mainland China only) • sanus.ap@milestone.com

sanus.com

©2009 Milestone AV Technologies, a Duchossois Group Company.
All rights reserved. Sanus is a division of Milestone.

All other brand names or marks are used for identification purposes and are trademarks of their respective owners.

A

English

IMPORTANT SAFETY INSTRUCTIONS - SAVE THESE INSTRUCTIONS. PLEASE READ ENTIRE MANUAL BEFORE USING THIS PRODUCT

Thank you for choosing the Sanus Systems EF speaker stand. The EF speaker stand is designed to hold speakers weighing up to 11.3 kg (25lbs).

Français

INFORMATIONS IMPORTANTES CONCERNANT LA SÉCURITÉ – CONSERVEZ CES INSTRUCTIONS. VEUILLEZ LIRE ATTENTIVEMENT LE MANUEL AVANT D'UTILISER CE PRODUIT

Merci d'avoir choisi le support d'enceinte EF de Sanus Systems. Le support d'enceinte EF a été conçu pour supporter des enceintes d'un poids maximum de 11,3 kg.

Deutsch

WICHTIGE SICHERHEITSHINWEISE – BEWAHREN SIE DIESE HINWEISE SORGFÄLTIG AUF. LESEN SIE VOR DEM GEBRAUCH DES PRODUKTS DAS GESAMTE HANDBUCH

Vielen Dank dafür, dass Sie sich für den Sanus Systems-Lautsprecherständer EF entschieden haben. Der EF-Lautsprecherständer ist für Lautsprecher mit einem Gewicht bis 11,3 kg ausgelegt.

Español

INSTRUCCIONES IMPORTANTES DE SEGURIDAD – CONSERVE ESTAS INSTRUCCIONES. LEA TODO EL MANUAL ANTES DE UTILIZAR ESTE PRODUCTO

Gracias por optar por el pie de altavoz EF de Sanus Systems. Éste está diseñado para sostener altavoces de hasta 11,3 kg de peso.

Português

INSTRUÇÕES DE SEGURANÇA IMPORTANTES – GUARDE ESTAS INSTRUÇÕES. LEIA O MANUAL INTEIRO ANTES DE USAR ESTE PRODUTO

Obrigado por ter escolhido o sistema EF suporte de altifalantes da Sanus Systems. O EF suporte de altifalantes foi concebido para segurar altifalantes até 11,3 kg (25lbs).

Nederlands

BELANGRIJKE VEILIGHEIDSIJNSTRUCTIES – BEWAAR DEZE GOED. GAAT GEBRUIKEN

Dank u dat u hebt gekozen voor de EF luidsprekerstandaard van Sanus Systems. De EF luidsprekerstandaard is speciaal ontwikkeld voor luidsprekers tot maximaal 11,3 kg.

Italiano

ISTRUZIONI DI SICUREZZA IMPORTANTI - CONSERVARE CON CURA QUESTE ISTRUZIONI. LEGGERE TUTTE LE ISTRUZIONI PRIMA DI USARE QUESTO PRODOTTO

La ringraziamo per aver scelto il piedistallo Sanus Systems EF per diffusori. Il piedistallo EF è progettato per sostenere diffusori di massimo 11,3 kg di peso.

Ελληνικά

ΣΗΜΑΝΤΙΚΕΣ ΟΔΗΓΙΕΣ ΑΣΦΑΛΕΙΑΣ - ΦΥΛΑΞΤΕ ΑΥΤΕΣ ΤΙΣ ΟΔΗΓΙΕΣ. ΔΙΑΒΑΣΤΕ ΟΛΟΚΛΗΡΟ ΤΟ ΕΓΧΕΙΡΙΔΙΟ ΠΡΙΝ ΧΡΗΣΙΜΟΠΟΙΗΣΤΕ ΑΥΤΟ ΤΟ ΠΡΟΪΟΝ

Σας ευχαριστούμε που επιλέξατε τη βάση ηχείων EF της Sanus Systems. Η βάση ηχείων EF έχει σχεδιαστεί για να δέχεται ηχεία με βάρος έως 11,3 κιλά.

Norsk

VIKTIGE SIKKERHETSINSTRUKSJONER – TA VARE PÅ DISSE INSTRUKSJONENE. LES HELE HÅNDBOKEN FØR DU BRUKER DETTE PRODUKTET

Tusen takk for at du valgte høyttalerstativet EF fra Sanus Systems. Høyttalerstativet EF er designet for høyttalere som veier inntil 11,3 kg.

Dansk

VIGTIGE SIKKERHEDSOPLYSNINGER – GEM DISSE OPLYSNINGER. LÆS HELE DENNE VEJLEDNING IGENNEM FØR BRUG

Tak for at have valgt Sanus Systems EF højttalerstand. EF højttalerstanden er designet til at bære højttalere, som vejer op til 11,3 kg (25 pund).

Svenska

VIKTIGA SÄKERHETSANVISNINGAR – SPARA DESSA ANVISNINGAR. LÄS HELA HANDBOKEN INNAN DU ANVÄNDER DENNA PRODUKT

Tack för att du har valt ett EF högtalarstativ från Sanus Systems. Ditt EF högtalarstativ kan hålla högtalare som väger upp till 11,3 kg.

Русский

ВАЖНЫЕ ИНСТРУКЦИИ ПО ТЕХНИКЕ БЕЗОПАСНОСТИ – СОХРАНИТЕ ЭТИ ИНСТРУКЦИИ. ПЕРЕД ЭКСПЛУАТАЦИЕЙ ИЗДЕЛИЯ ПОЛНОСТЬЮ ПРОЧИТАТЕ ДАННОЕ РУКОВОДСТВО

Спасибо, что выбрали стойку динамиков EF фирмы Sanus Systems. Стойка динамиков EF предназначена для поддержки динамиков весом до 4,5 кг (25 фунтов).

polski

WAŻNE INSTRUKCJE DOTYCZĄCE BEZPIECZEŃSTWA — NIE WYRZUCAĆ. PRZED UŻYTKIEM NALEŻY ZAPOZNAĆ SIĘ Z TREŚCIĄ CAŁEJ INSTRUKCJI

Dziękujemy za zakup stojaka głośnikowego EF firmy Sanus Systems, przeznaczonego do głośników o wadze maks. 11,3 kg.

Česky

WAŻNE INSTRUKCJE DOTYCZĄCE BEZPIECZEŃSTWA — NIE WYRZUCAĆ. PŘED POUŽITÍM TOHOTO VÝROBKU SI PROSÍM PŘEČTĚTE CELOU PŘÍRUČKU. PŘED POUŽITÍM TOHOTO VÝROBKU SI PROSÍM PŘEČTĚTE CELOU PŘÍRUČKU

Děkujeme, že jste si vybrali stojan na reproduktory EF od společnosti Sanus Systems. Stojan na reproduktory EF je určen pro reproduktory o hmotnosti do 11,3 kg (25 liber).

Türkçe

ÖNEMLİ GÜVENLİK TALİMATLARI - BU TALİMATLARI SAKLAYIN. LÜTFEN BU ÜRÜNÜ KULLANMADAN ÖNCE KILAVUZUN TAMAMINI OKUYUN

Sanus Sistemleri EF hoparlör standını seçtiğiniz için teşekkür ederiz. EF hoparlör standı, ağırlığı 11,3 kg'ye kadar çıkan hoparlörleri taşıyabilecek şekilde tasarlanmıştır.

日本語

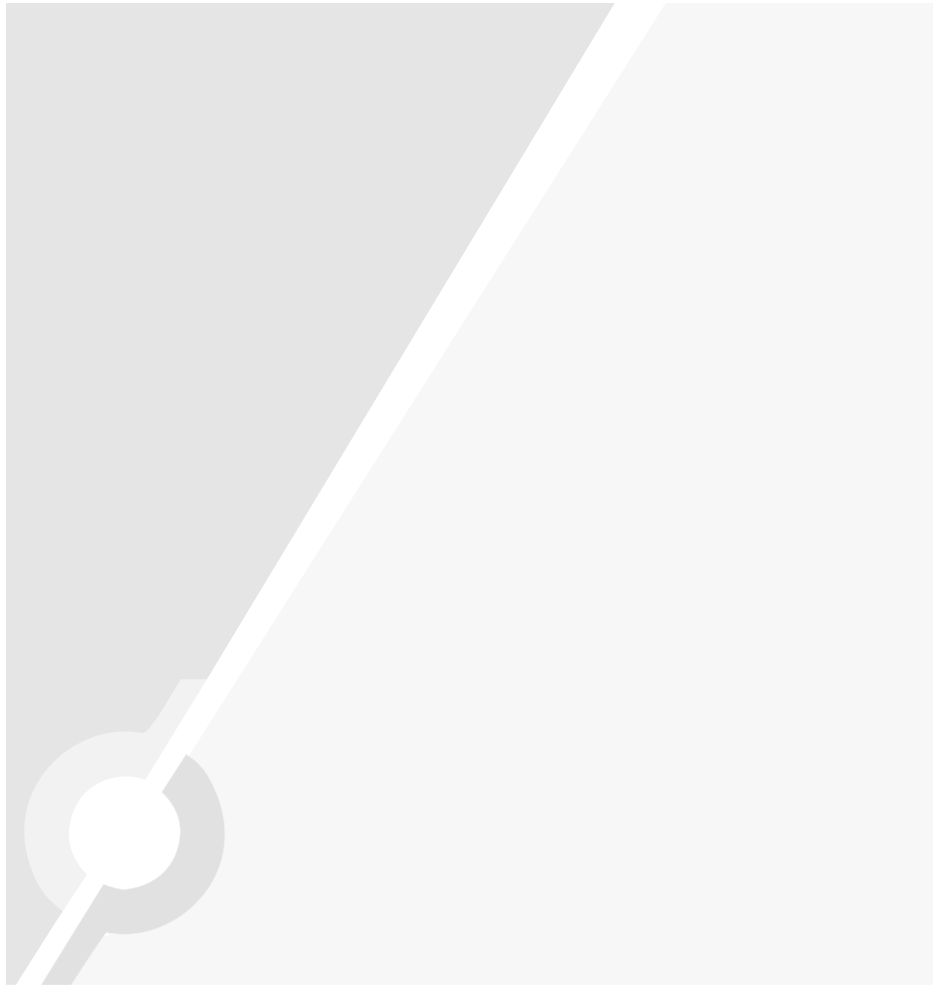
重要— 上記の安全指示書を保管しておいてください。本製品を使用する前に、説明書の内容をよくお読みください。

Sanus Systems EFスピーカースタンドをご購入いただき、ありがとうございます。EFスピーカースタンドは、最大で11.3 kg (25lbs)の重量を支えるように設計されています。

中文

重要安全说明 - 保存这些说明 请先完整阅读手册

感谢您选择 Sanus Systems EF 扬声器支架。EF 扬声器支架可支撑重不超过 11.3 kg (25 磅) 的扬声器。



B

				
English Choose an Option	WARNING This product contains small items that could be a choking hazard	Tools Required	Repeat Step	Heavy! Assistance Required.
Français Sélectionnez une option	ATTENTION Ce produit contient de petites pièces qui peuvent représenter un risque d'étouffement.	Outils nécessaires	Répétez l'étape	TRÈS LOURD ! Cette étape requiert deux personnes.
Deutsch Wählen Sie eine Option	VORSICHT Dieses Produkt enthält kleine Teile, die zum Erstickungstod führen können.	Benötigte Werkzeuge	Wiederholen Sie den Schritt	SCHWER! Bei diesem Schritt werden Sie Hilfe benötigen.
Español Elija una opción	PRECAUCIÓN Este producto contiene piezas pequeñas que, si fuesen tragadas, podrían producir asfixia.	Herramientas necesarias	Repita este paso	¡PESADO! Necesitará ayuda para realizar esta operación.
Português Escolha uma opção	ATENÇÃO Este produto contém itens pequenos que podem oferecer risco de sufocamento.	Ferramentas necessárias	Repita a etapa	PESADO! Necessitará de ajuda nesta etapa.
Nederlands Kies een optie	LET OP Dit product bevat kleine onderdelen die stikkingsgevaar kunnen opleveren.	Benodigd gereedschap	Herhaal stap	ZWAAR! Voor het uitvoeren van deze stap is assistentie vereist.
Italiano Scegliere un'opzione	PRECAUZIONE Questo prodotto comprende elementi di piccole dimensioni che potrebbero causare il soffocamento.	Strumenti richiesti	Ripetere l'operazione	PESANTE! Per questa operazione, si avr� bisogno di aiuto.
Ελληνικά Επιλέξτε μια επιλογή	ΠΡΟΣΟΧΗ Το προϊόν αυτό περιλαμβάνει μικρά αντικείμενα που μπορεί να αποτελέσουν κίνδυνο πνιγμού.	Απαιτούμενα εργαλεία	Επαναλάβετε το βήμα	ΒΑΡΥ! Θα χρειαστείτε βοήθεια σ' αυτό το βήμα.
Norsk Velg et alternativ	FORSIKTIG Dette produktet inneholder små elementer som kan utgjøre kvelefare.	Nødvendig verktøy	Gjenta trinn	TUNGT! Du vil trenge hjelp til denne operasjonen.
Dansk Vælg en mulighed	FORSIGTIGHED Dette produkt indeholder små dele, som kan forårsage kvælning, hvis de bliver slugt.	Redskaber, der skal bruges	Gentag trin	TUNGT! Du skal bruge hjælp, når du udfører dette trin.
Svenska Välj ett alternativ	OBSERVERA Den här produkten innehåller små delar som kan utgöra kvävningrisk.	Verktyg som behövs	Upprepa steg	TUNGT! Du kommer att behöva hjälp under det här steget.
Русский Выберите вариант	ОСТОРОЖНО В изделии есть мелкие детали, которые могут стать причиной удушья при попадании в дыхательные пути.	Необходимые инструменты	Повторить действие	БОЛЬШОЙ ВЕС! При выполнении данной операции вам понадобится помощь.
polski Wybrać opcję	UWAGA Produkt zawiera małe elementy, które mogą grozić zakrzuszeniem.	Wymagane narzędzia	Powtórzyć krok	CIĘŻKIE! W tej czynności potrzebna będzie pomoc drugiej osoby.
Česky Vyberte jednu možnost	POZOR Tento výrobek obsahuje malé součástky, které hrozí rizikem zadušení.	Požadované nástroje	Opakovat krok	TĚŽKÉ! K tomuto kroku budete potřebovat pomocníka.
Türkçe Seçeneklerden Birini Belirleyin	DİKKAT Bu ürün, boğulma tehlikesine neden olabilecek küçük parçalar içermektedir.	Gereken Aletler	Adımı Tekrarlayın	AĞIR MALZEME! Bu aşamada yardıma ihtiyacınız vardır.
日本語 オプションの選択	注 本製品には小さい部品が付属しており、窒息の危険性があります。	必要なツール	手順の繰り返し	重量あり！この操作は2人で行ってください。
中文 选择一个选项	注意 此产品包含可能带来窒息危险的小组件。	需要的工具	重复步骤	支架臂很重！ 该步骤需要协助。

	
English Loosen/Tighten	Do Not
Français Dévisser/visser	Interdit
Deutsch Lösen/Festziehen	Tun Sie Folgendes nicht
Español Aflojar/Ajustar	Prohibido
Português Afrouxar/Apertar	Não
Nederlands Losdraaien/Vastdraaien	Niet
Italiano Allentare/Stringere	Divieto
Ελληνικά Ξεβιδώστε/βιδώστε	Μην
Norsk Løsne/stram	Forbudt
Dansk Løsne/Spænde	Advarsel
Svenska Lossa/Dra åt	Gör inte
Русский Ослабить/Затянуть	Запрещается
polski Poluzować/dokręcić	Nie należy:
Česky Uvolnit/přitáhnout	Nedělat
Türkçe Gevşet/Sık	Yapılmaması Gerekenler
日本語 緩める/締める	禁止事項
中文 松开/紧固	请勿

⚠ CAUTION:

English

CAUTION: Do not use this product for any purpose not explicitly specified by Sanus Systems. Improper installation may cause property damage or personal injury. If you do not understand these directions, or have doubts about the safety of the installation, contact Sanus Systems Customer Service or call a qualified contractor. Sanus Systems is not responsible for damage or injury caused by incorrect mounting, assembly, or use.

Français

ATTENTION: N'utilisez pas ce produit à une fin non spécifiée expressément par Sanus Systems. Une installation incorrecte peut entraîner des préjudices corporels ou des dommages matériels. Si vous ne comprenez pas ces instructions ou si vous avez des doutes quant à la sécurité de l'installation, veuillez contacter le service clientèle de Sanus Systems ou un installateur qualifié. Sanus Systems n'est pas responsable des dommages ou des préjudices causés par un montage, un assemblage ou une utilisation incorrects.

Deutsch

VORSICHT: Verwenden Sie dieses Produkt nicht für Zwecke, die von Sanus Systems nicht ausdrücklich angegeben wurden. Falsche Montage kann Sachbeschädigungen oder Körperverletzungen zur Folge haben. Falls Sie diese Anleitung nicht verstehen oder Zweifel bezüglich der Sicherheit der Montage haben, setzen Sie sich bitte dem Sanus Systems-Kundendienst in Verbindung oder ziehen Sie einen qualifizierten Unternehmer zu Rate. Sanus Systems haftet nicht für Schäden oder Verletzungen, die durch falsche Montage, falschen Zusammenbau oder falsche Benutzung verursacht werden.

Español

PRECAUCIÓN: No utilice este producto para ningún fin que no sea explícitamente especificado por Sanus Systems. Una instalación inadecuada puede provocar daños materiales o lesiones personales. Si no entiende las instrucciones de montaje o tiene alguna duda sobre la seguridad de la instalación, contacte con Sanus Systems o llame a un operario cualificado. Sanus Systems no es responsable de daños o lesiones causados por el montaje, ensamblaje o uso incorrectos.

Português

ATENÇÃO: Não use o produto para nenhuma finalidade que não tenha sido explicitamente especificada pela Sanus Systems. Uma instalação inadequada poderá causar danos de propriedade ou ferimentos pessoais. Se não compreender as instruções ou se tiver dúvidas sobre a segurança da instalação, por favor contacte o Centro de Atendimento ao Cliente da Sanus Systems ou consulte um técnico de instalações. A Sanus Systems não se responsabiliza por danos ou ferimentos causados pela incorrecta montagem e fixação ou pelo uso inadequado.

Nederlands

LET OP: Gebruik dit product niet voor doeleinden die niet expliciet zijn gespecificeerd door Sanus Systems. Onjuiste installatie kan leiden tot schade aan eigendommen of persoonlijk letsel. Wanneer u deze aanwijzingen niet begrijpt, of twijfelt over de veiligheid van de installatie, neem dan contact op met de afdeling Customer Service van Sanus Systems of met een erkend installateur. Sanus Systems is niet aansprakelijk voor enigerlei letsel of schade die het gevolg is van onjuiste montage, assemblage of gebruik.

Italiano

PRECAUZIONE: Il presente prodotto non deve essere usato per scopi diversi da quelli chiaramente specificati da Sanus Systems. Un'installazione scorretta può esporre al rischio di danni a cose o lesioni personali. Qualora le presenti istruzioni non fossero comprese appieno, o in caso di dubbi per quanto attiene la sicurezza d'installazione, contattare il Servizio Clienti di Sanus Systems o altra persona qualificata. Sanus Systems non potrà essere ritenuta responsabile di alcun danno o lesione derivante da montaggio, assemblaggio o uso scorretto.

Ελληνικά

ΠΡΟΣΟΧΗ: Μην χρησιμοποιείτε το προϊόν αυτό για χρήσεις οι οποίες δεν αναφέρονται ρητά από τη Sanus Systems. Τυχόν αντικανονική εγκατάσταση μπορεί να προκαλέσει υλικές ζημιές ή ατομικό τραυματισμό. Εάν δεν αντιλαμβάνεστε αυτές τις οδηγίες ή έχετε αμφιβολίες για την ασφάλεια της εγκατάστασης, επαφή με την Εξυπηρέτηση Πελατών της Sanus Systems ή επικοινωνήστε με εξειδικευμένο εγκαταστάτη. Η Sanus Systems δε φέρει ευθύνη για ζημιές ή τραυματισμό που ενδεχομένως έχει προκληθεί από εσφαλμένη τοποθέτηση, συναρμολόγηση ή χρήση.

Norsk

FORSIKTIG: Bruk ikke dette produktet til andre formål enn de som spesifiseres av Sanus Systems. Feil installasjon kan føre til personskade eller materielle skader. Hvis du ikke forstår disse instruksjonene eller tviler på om installasjonen er trygg, bør du kontakte Sanus Systems Customer Service eller tilkalle en kvalifisert snekker. Sanus Systems kan ikke holdes ansvarlig for skade eller legemsskade som skyldes feil montering, feil sammenføring eller feil bruk.

Dansk

FORSIGTIGHED: Brug ikke dette produkt til formål, som ikke er udtrykkelig specificerede af Sanus Systems. Forkert installation kan medføre skade på materiale eller personskade. Hvis du ikke forstår disse instruktioner, eller er i tvivl om installationsikkerhed, kontakt Sanus Systems Kundeservice eller ring til en kvalificeret installatør. Sanus Systems er ikke ansvarlig for skade eller kvæstelser forårsaget af forkert ophæng, forkert montage eller forkert brug.

Svenska

OBSERVERA: Använd inte produkten för andra ändamål än de som uttryckligen omnämns av Sanus Systems. Felaktig montering kan leda till skador på föremål och personer. Om du inte förstår beskrivningen eller är tveksam om monteringen är säker, ta kontakt med Sanus Systems' kundtjänst eller en kvalificerad tekniker. Sanus Systems kan inte hållas ansvarig för skador eller olycksfall som förorsakats av felaktig montering, felaktig hopsättning eller felaktig användning.

Русский

ОСТОРОЖНО! Не используйте изделие для каких бы то ни было целей, конкретно не оговоренных компанией Sanus Systems. Неправильная установка может привести к повреждению имущества и травме. Если не понимаете данных инструкций или сомневаетесь в безопасности установки, обратитесь в центр обслуживания Sanus Systems или вызовите квалифицированного подрядчика. Sanus Systems не несет ответственности за ущерб и травмы, вызванные неправильной установкой, сборкой и использованием.

⚠ CAUTION:

polSKI

UWAGA: Nie wykorzystuj tego produktu do celów innych niż wyraźnie określone przez firmę Sanus Systems. Nieprawidłowa instalacja może spowodować zniszczenie mienia lub obrażenia ciała. Jeśli poniższe wskazówki nie są zrozumiałe lub masz wątpliwości co do bezpieczeństwa instalacji, skontaktuj się z działem obsługi klienta firmy Sanus Systems lub wezwij wykwalifikowanego wykonawcę. Firma Sanus Systems nie ponosi odpowiedzialności za szkody i obrażenia będące wynikiem nieprawidłowego mocowania, montażu czy użytkowania.

Česky

POZOR: Používejte tento výrobek výhradně pro účel výslovně stanovený výrobcem Sanus Systems. Nesprávná instalace může vést k poškození majetku nebo zranění osob. Pokud těmto pokynům nerozumíte nebo máte jakékoli pochybnosti ohledně bezpečnosti instalace, kontaktujte oddělení služeb zákazníkům společnosti Sanus Systems nebo zavolejte kvalifikovaného odborníka. Společnost Sanus Systems neodpovídá za poškození nebo zranění způsobená nesprávnou instalací, montáží nebo použitím.

Türkçe

DİKKAT: Bu ürünü Sanus Sistemleri tarafından açıkça belirtilmeyen bir amaç için kullanmayın. Hatalı kurulum kişisel yaralanmaya ya da cihazınızın zarar görmesine neden olabilir. Bu talimatları anlamadıysanız ya da kurulumun düzgün bir şekilde yapıldığından emin değilseniz Sanus Sistemleri Müşteri Hizmet Merkezi ya da yetkili bir uzman ile irtibata geçin. Sanus Sistemleri, hatalı kurulum, tertibat ya da kullanımdan dolayı meydana gelen hasar veya yaralanmalardan hiçbir şekilde sorumlu değildir.

日本語

注: Sanus Systemsが明記している目的以外でこの製品を使用しないでください。設置方法や使用方法が不適切な場合、ケガや物的損害の原因となります。ここに記載されている説明ではよくわからない場合、もしくは設置上の安全性について疑問がある場合は、Sanus Systemsカスタマーサービスまでお問い合わせください。Sanus Systemsは、取り付け、使用が正しく行われていないことに起因するケガ、破損については責任を負いかねます

中文

注意 请勿将本产品用于 Sanus Systems 明确指定以外的其它目的。不当安装或使用会造成人身伤害和/或财产损失。若不理解此类指示或对安全安装存有疑惑，请联系 Sanus Systems 客户服务中心。对因不当安装或使用本产品而造成的伤害或损失，Sanus Systems 概不负责。



English

Supplied Parts and Hardware

Before starting assembly, verify all parts are included and undamaged. If any parts are missing or damaged, do not return the damaged item to your dealer; contact Sanus Systems Customer Service. Never use damaged parts!

NOTE: Not all hardware included will be used.

Français

Pièces et matériel fournis

Avant de commencer l'assemblage, assurez-vous que toutes les pièces sont présentes et qu'elles ne sont pas endommagées. Si une pièce est manquante ou endommagée, contactez le service Clientèle de Sanus Systems. Ne retournez pas les pièces endommagées à votre revendeur. N'utilisez jamais de pièces endommagées!

REMARQUE : Nem todas as ferramentas serão usadas.

Deutsch

Gelieferte Teile und Beschläge

Überprüfen Sie, bevor Sie mit dem Zusammenbau beginnen, ob alle Teile vorhanden und unbeschädigt sind. Falls Teile fehlen oder beschädigt sind, geben Sie den Artikel nicht an Ihren Händler zurück; setzen Sie sich vielmehr mit dem Sanus Systems-Kundendienst in Verbindung. Niemals beschädigte Teile verwenden!

HINWEIS: Es werden nicht alle Beschläge verwendet.

Español

Piezas y Materiales Suministrados

Antes de iniciar el ensamblaje, comprobar que se encuentran incluidas y en buenas condiciones todas las piezas. Si falta o está deteriorada alguna pieza, no devuelva el artículo a su concesionario; póngase en contacto con el servicio de atención al cliente de Sanus Systems. ¡No utilice nunca piezas deterioradas!

NOTA: No habrá que utilizar todo el material.

Português

Partes e Ferramentas Fornecidas

Antes de iniciar a montagem, verifique se todas as partes foram incluídas e se não são defeituosas. Caso faltarem peças ou haja peças defeituosas não devolva a peça ao seu ponto de venda; contacte o Serviço de Apoio ao Cliente da Sanus Systems. Nunca use peças defeituosas!

OBSERVAÇÃO: Nem todas as ferramentas serão usadas.

Nederlands

Bijgeleverde onderdelen en materialen

Voordat u begint met de montage dient u eerst te controleren of alle onderdelen onbeschadigd zijn bijgeleverd. Wanneer er onderdelen ontbreken of beschadigd zijn, stuur het artikel dan niet terug naar uw dealer; neem contact op met de afdeling Customer service van Sanus Systems. Gebruik nooit beschadigde onderdelen!

OPMERKING: Niet alle materialen worden gebruikt.

Italiano

Parti ed elementi di montaggio in dotazione

Prima di procedere al montaggio verificare che siano presenti tutti i componenti e che gli stessi non siano danneggiati. Qualora qualche pezzo risultasse mancante o danneggiato, si invita l'utilizzatore a non restituire l'unità al rivenditore ma a contattare il Servizio Clienti di Sanus Systems. Non usare mai componenti danneggiati!

NOTA: Alcuni degli elementi di montaggio forniti non saranno utilizzati.

Ελληνικά

Παρεχόμενα κομμάτια και υλικά

Πριν να ξεκινήσετε τη συναρμολόγηση, επιβεβαιώστε πως περιλαμβάνονται όλα τα κομμάτια στη συσκευασία και πως δεν έχουν υποστεί ζημιά. Αν κάποια κομμάτια λείπουν ή έχουν υποστεί ζημιά, μην επιστρέψετε τη μονάδα στο κατάστημα αγοράς, αλλά επικοινωνήστε με την Εξυπηρέτηση πελατών της Sanus Systems. Μη χρησιμοποιείτε ποτέ κομμάτια που έχουν υποστεί ζημιά!

ΣΗΜΕΙΩΣΗ: Μη χρησιμοποιείτε ποτέ κομμάτια που έχουν υποστεί ζημιά!

Norsk

Medfølgende deler og utstyr

Se til at alle deler følger med og er uskadede før du begynner med monteringen. Hvis noen deler mangler eller er defekte, skal du ikke returnere dem til forhandleren.

Kontakt Sanus Systems kundeservice. Bruk aldri defekte deler!

MERK: Kontakt Sanus Systems kundeservice. Bruk aldri defekte deler!

Dansk

Medleverede dele og armatur

Før samling, kontroller at alle dele er inkluderet og ubeskadiget. Hvis der mangler dele eller dele er beskadiget, returner ikke enheden til din forhandler; kontakt Sanus Systems kundeservice. Brug aldrig dele, som er beskadiget!

BEMÆRK: Ikke alt armatur vil blive brugt.

Svenska

Bifogade delar och järnvaror

Innan du påbörjar monteringen, kontrollera att alla delar ingår och att de inte är skadade. Om några delar saknas eller är skadade ska du inte lämna tillbaka dem till din återförsäljare. Ta istället kontakt med Sanus Systems Kundtjänst. Använd aldrig skadade delar!

OBS: Inte allt fastsättningsmaterial kommer att användas.

Русский

Детали и оборудование, входящее в комплект поставки

Перед тем, как приступить к сборке, убедитесь, что весь комплект деталей в наличии и в неповрежденном состоянии. Если какие-либо детали отсутствуют или повреждены, не возвращайте изделие дилеру; обратитесь в центр обслуживания Sanus Systems. Никогда не используйте дефектные детали!

ПРИМЕЧАНИЕ Будут использоваться не все металлоизделия.

polski

Dostarczone części i osprzęt

Przed rozpoczęciem montażu sprawdź kompletność i stan wszystkich części. W razie braków lub uszkodzenia, nie zwracaj towaru do sprzedawcy; skontaktuj się z obsługą klienta firmy Sanus Systems. Nigdy nie używaj uszkodzonych części!

UWAGA: Nie cały osprzęt zostanie wykorzystany.

Česky

Dodané součásti a montážní materiál

Před začátkem montáže zkontrolujte, že jsou v balení všechny díly a že nejsou poškozeny. Pokud některé díly chybí nebo jsou poškozeny, nevracejte předmět prodejci, ale spojte se s oddělením služeb zákazníkům společnosti Sanus Systems. Nikdy nepoužívejte poškozené díly.

POZNÁMKA: Nebude potřeba všechen montážní materiál.

Türkçe

Ürünle Birlikte Verilen Parçalar ve Donanım

Ürünü kurmaya başlamadan önce, bütün parçaların bulunduğunu ve hasar görmediğini kontrol edin. Herhangi bir parça kayıpsa veya hasar görmüşse, malzemeyi bayiinize iade etmeyin; Sanus Sistemleri Müşteri Hizmetleri ile irtibata geçin. Arızalı parçaları kesinlikle kullanmayın!

NOT: Bütün donanım kullanılmayacaktır.

日本語

同梱部品および金具

組み立てを始める前に、部品がすべてそろっており、破損していないことを確認してください。足りない部品または破損している部品がある場合は、販売店に製品を返品されるのではなく、Sanus Systemsカスタマーサービスまでご連絡ください。破損した部品は絶対にご使用にならないでください。

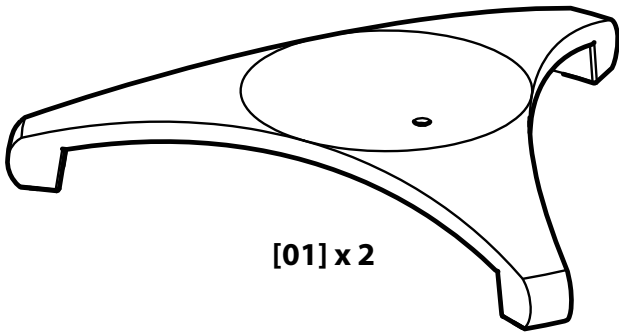
注：記載されたすべての金具を使用するわけではありません。

中文

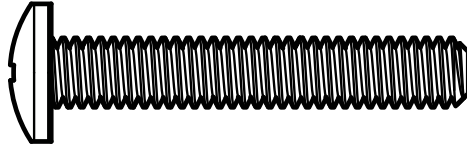
随带的部件和硬件

开始组装前，请验证所有部件皆包含在内且无受损。若有任何部件丢失或受损，请勿将该部件返还经销商；请联系 Sanus Systems 客户服务中心。请勿使用受损部件。

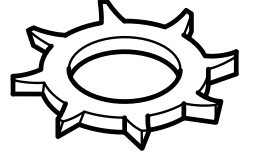
注意：并非随带的所有硬件都会用到。



[01] x 2



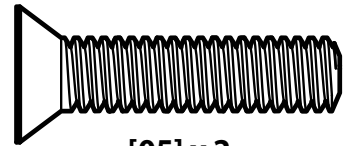
[02] x 2



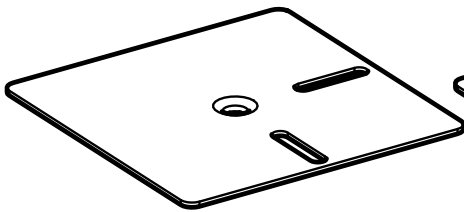
[03] x 2



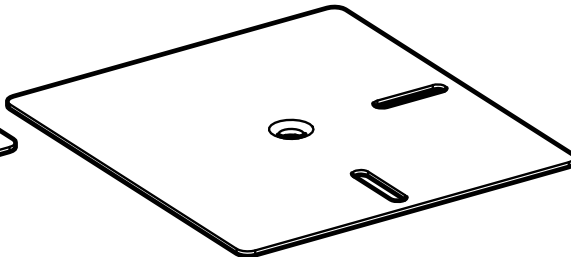
[04] x 2



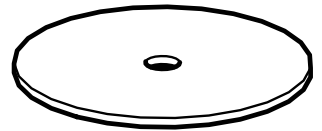
[05] x 2



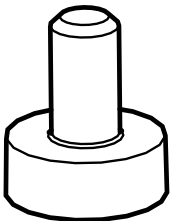
[06] x 2



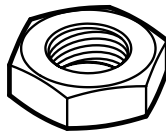
[07] x 2



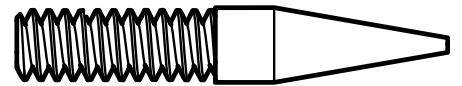
[08] x 2



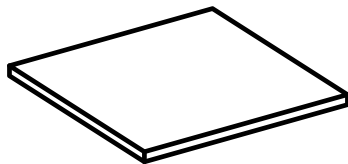
[09] x 6



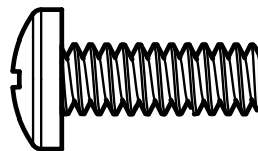
[10] x 6



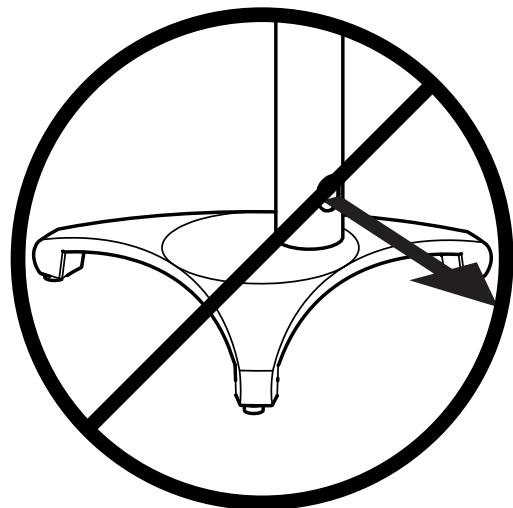
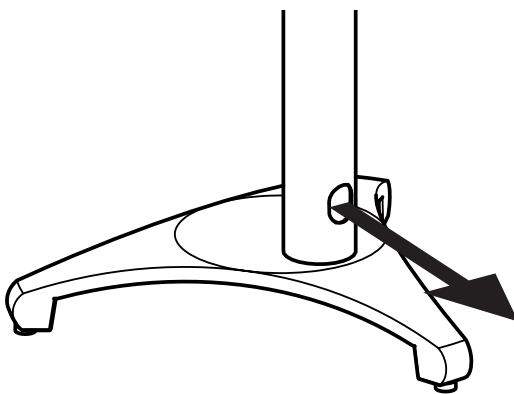
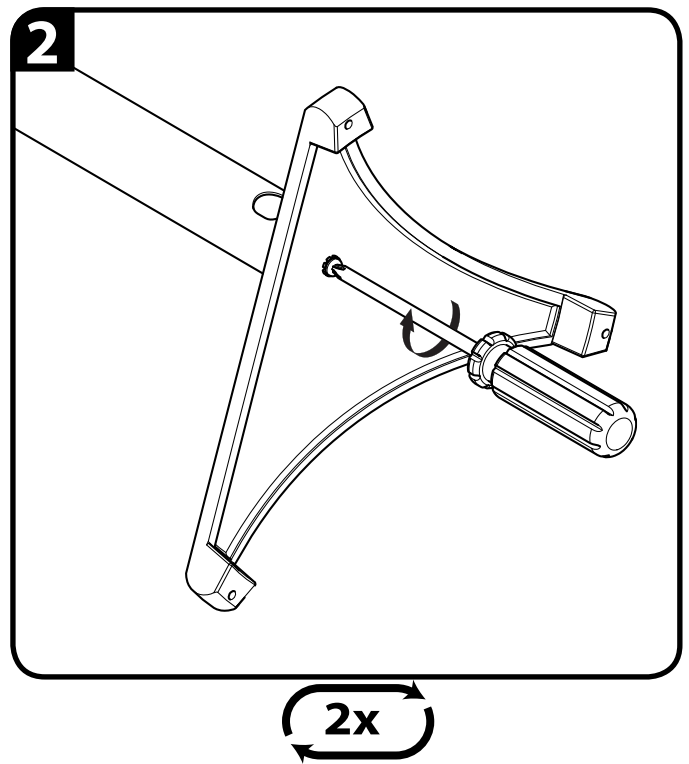
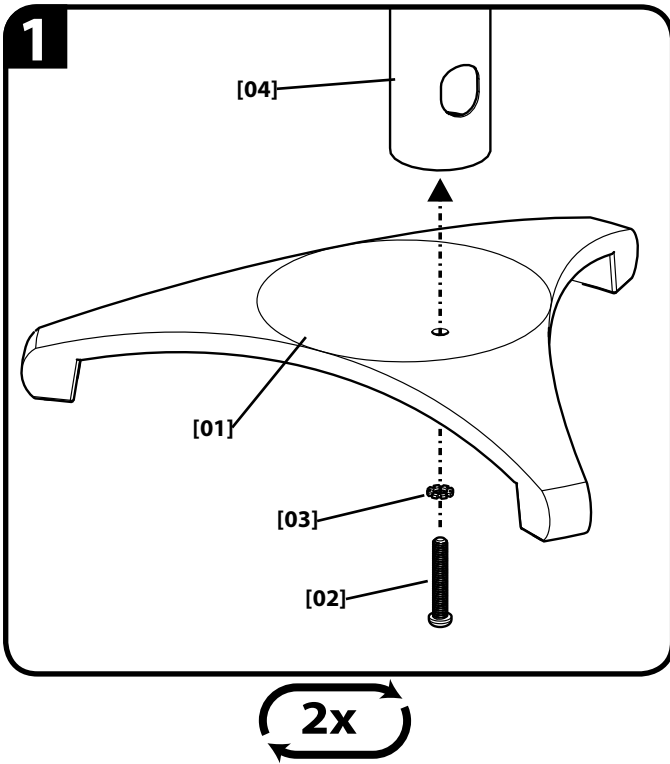
[11] x 6

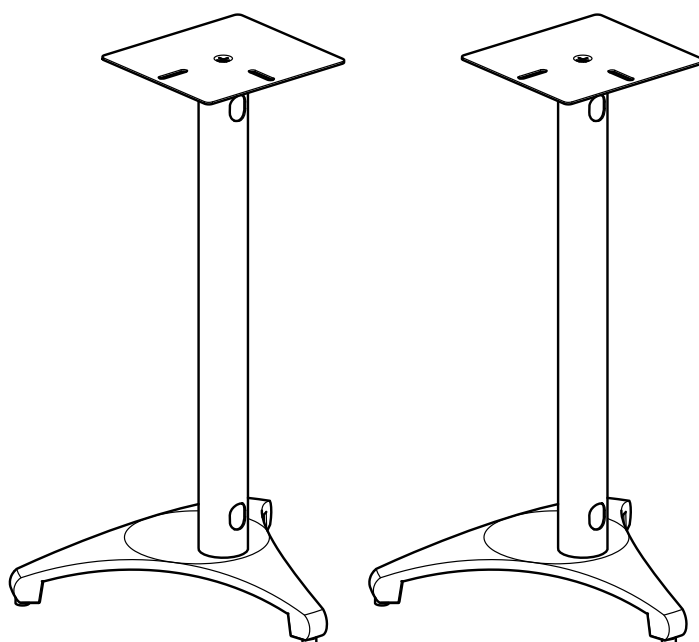
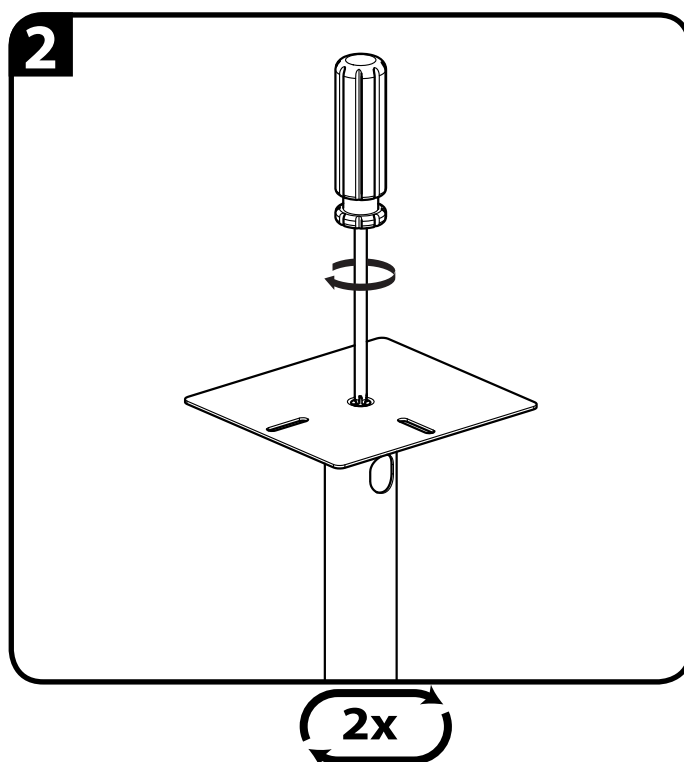
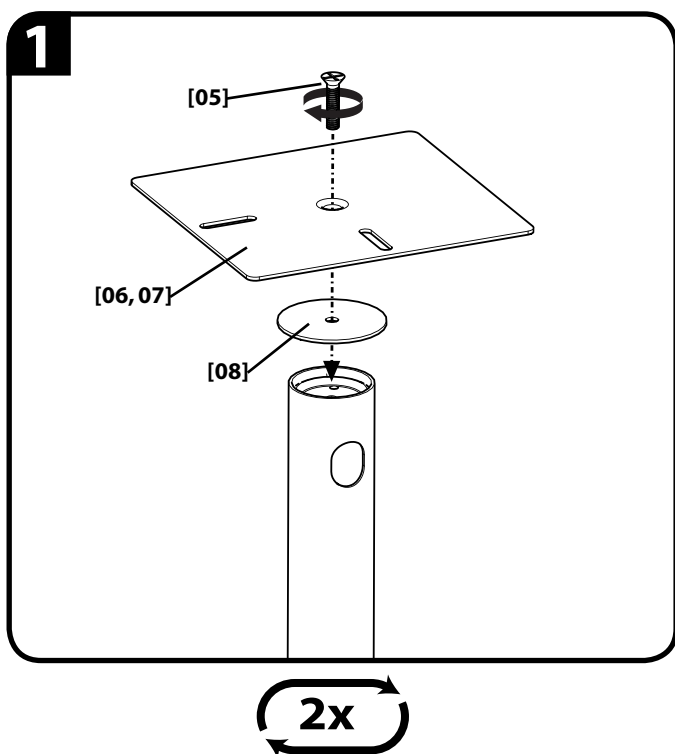


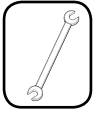
[12] x 8



[13] x 2



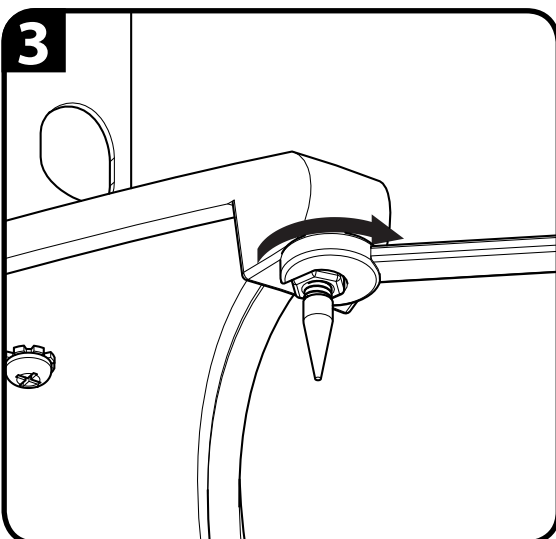
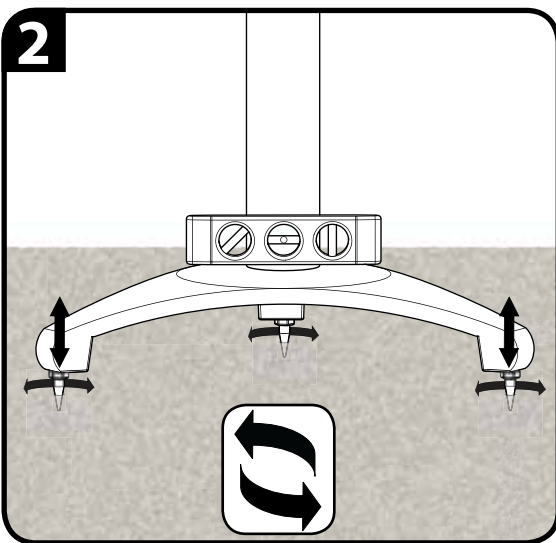
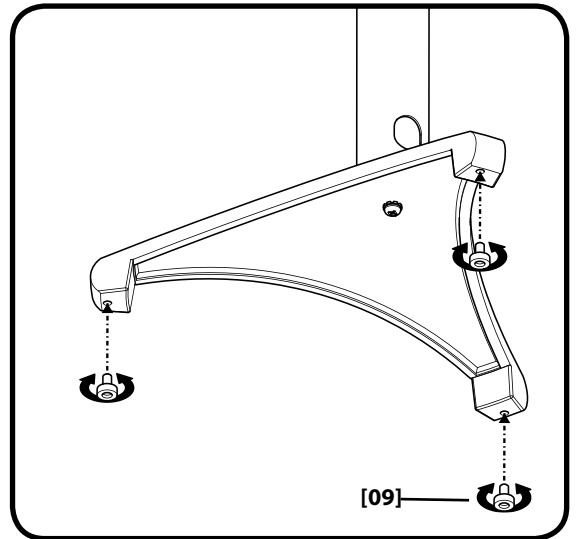
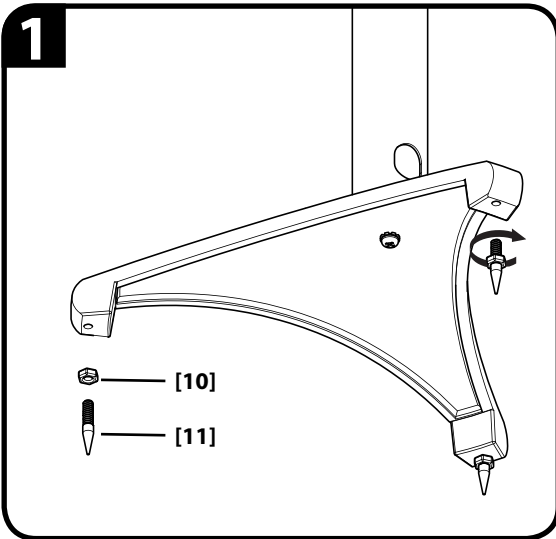


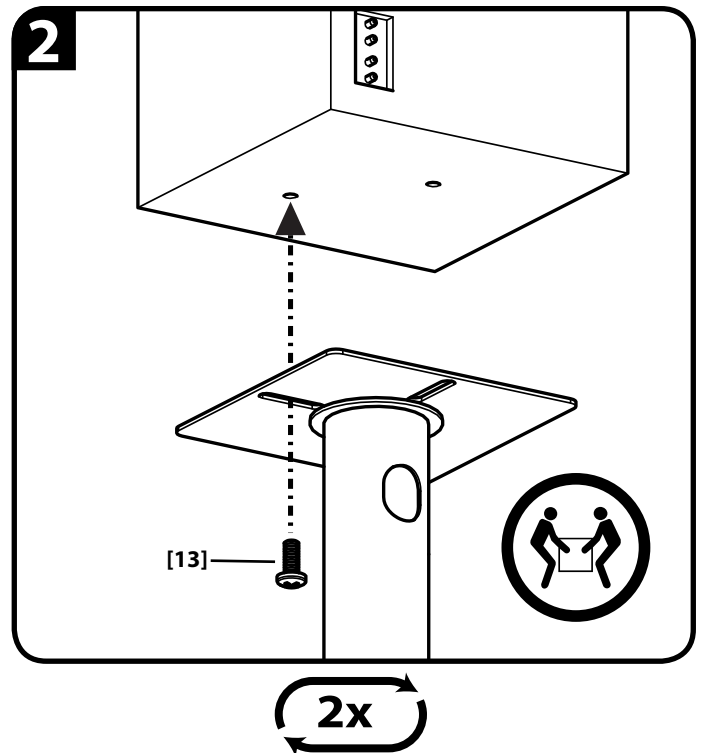
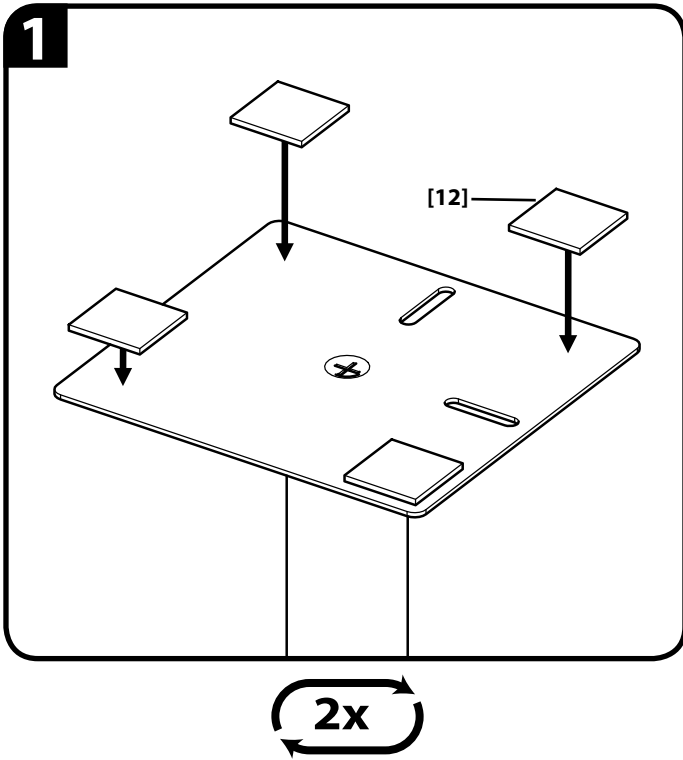


2x



2x





⚠ CAUTION:

English

Run Wire Through Pillar

CAUTION: Avoid potential damage to your electrical components! Disconnect the speaker wire from the receiver or amplifier before running the wires through the pillar and base.

Français

Passez les câbles au travers du montant

ATTENTION: Évitez l'endommagement potentiel de vos composants électriques ! Débranchez le fil de l'enceinte du récepteur ou de l'amplificateur avant de faire passer les fils au travers du montant et de la base.

Deutsch

Drabt durch Säule führen

VORSICHT: Vermeiden Sie potenzielle Beschädigung Ihrer Elektrobauteile! Trennen Sie den Lautsprecherdraht vom Empfänger oder Verstärker, bevor Sie die Drähte durch Säule und Sockel führen.

Español

Introducir el cable por el poste

PRECAUCIÓN: ¡Evite causar un posible daño a los componentes eléctricos! Desconecte el cable del altavoz del receptor o amplificador antes de introducir los cables por el poste y la base.

Português

Guiar Fios Pela Coluna

ATENÇÃO: Evite danos potenciais dos seus componentes eléctricos! Desligue o fio do altifalante do receptor ou do amplificador antes de guiar o fio pela coluna e pela base.

Nederlands

Kabel door zuil leiden

WAARSCHUWING: Voorkom mogelijke beschadiging van uw elektrische componenten! Ontkoppel de luidsprekerkabel van de ontvanger of versterker voordat u de kabels door de zuil en de sokkel leidt.

Italiano

Far passare il filo attraverso la colonna

PRECAUZIONE: Prevenire potenziali danneggiamenti ai componenti elettrici! Prima di far passare i fili attraverso la colonna e la base scollegare il filo del diffusore dal ricevitore o dall'amplificatore.

Ελληνικά

Περάστε το καλώδιο μέσα από την κολώνα

ΠΡΟΣΟΧΗ: Αποφύγετε την πιθανή ζημιά στις ηλεκτρικές μονάδες σας! Αποσυνδέστε το καλώδιο του ηχείου από το δέκτη ή τον ενισχυτή πριν να περάσετε τα καλώδια από την κολώνα και τη βάση.

Norsk

Tre ledningen gjennom søylen

FORSIKTIG: Unngå mulig skade på de elektriske komponentene! Kople høyttalerledningen fra mottakeren eller forsterkeren før den tres gjennom søylen og foten.

Dansk

Træk ledningen gennem søjlen

FORSIGTIGHED: Undgå potentiel fare i forbindelse med dine elektriske komponenter! Kobl højttalerledningen fra modtager eller forstærker før ledningen trækkes gennem søjlen og basen.

Svenska

För sladden genom stödet

OBSERVERA: Undvik potentiell skada på dina elektriska komponenter! Koppla loss högtalarsladden från mottagaren eller förstärkaren innan du för kablarna genom stödet och basen.

Русский

Протяните провод через подпорку

ОСТОРОЖНО: Избегайте возможного повреждения компонентов электрооборудования! Перед тем, как проводить проводку через подпорку и основание, отсоединяйте провод динамика от приемника или усилителя.

polski

Przeprowadź przewód przez słupek

UWAGA: Nie dopuść do potencjalnego uszkodzenia komponentów elektrycznych! Odłącz przewód głośnikowy od odbiornika lub wzmacniacza, zanim przeprowadzisz przewody przez słupek i podstawę.

Cesky

Protáhněte kabel sloupkem

POZOR: Vyhňte se možnému poškození elektrických prvků! Před protahováním kabelu sloupkem a základnou odpojte kabel reproduktoru od přijímače nebo zesilovače.

Türkçe

Kabloyu Sütunun İçinden Geçirin

DİKKAT: Elektrikli parçaların hasar görmesinden kaçının! Kabloları sütun ve platformdan geçirmeden önce hoparlör kablosunu alıcıdan veya amplifikatörden ayırın.

日本語

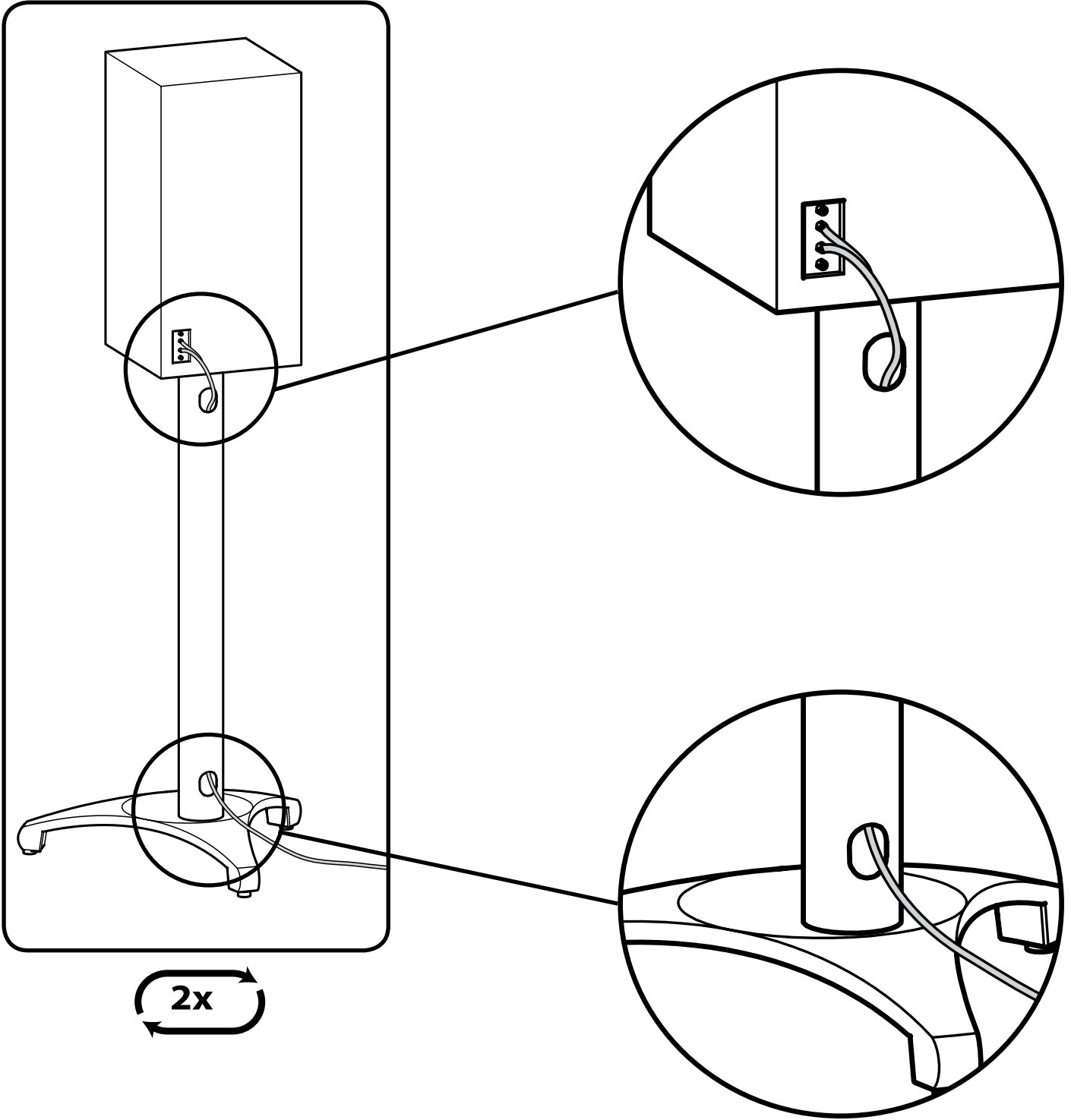
ビラーにケーブルを通す

注意: 電気部品を破損しないように注意してください。ビラーとベースにケーブルを通す前に、スピーカーとレシーバーやアンプを接続しているケーブルを外します。

中文

将线缆穿过立柱

注意: 避免潜在的电气元件损坏! 在将线缆穿过立柱或底座前, 先从接收器或放大器上断开扬声器线缆。



English

Milestone AV Technologies and its affiliated corporations and subsidiaries (collectively, "Milestone"), intend to make this manual accurate and complete. However, Milestone makes no claim that the information contained herein covers all details, conditions, or variations. Nor does it provide for every possible contingency in connection with the installation or use of this product. The information contained in this document is subject to change without notice or obligation of any kind. Milestone makes no representation of warranty, expressed or implied, regarding the information contained herein. Milestone assumes no responsibility for accuracy, completeness or sufficiency of the information contained in this document.

Français

Milestone AV Technologies et ses sociétés affiliées et ses filiales (collectivement dénommées « Milestone »), se sont efforcées de rendre ce manuel précis et complet. Cependant, Milestone ne garantit pas que les informations qu'il contient couvrent tous les détails et toutes les conditions ou variations. Il ne pare pas non plus à toute éventualité relative à l'installation ou à l'utilisation de ce produit. Les informations contenues dans ce document peuvent faire l'objet de modifications sans avertissement ou obligation préalable quelconque. Milestone ne donne aucune garantie explicite ou implicite quant aux informations contenues dans le manuel. Milestone n'assume aucune responsabilité quant à l'exactitude, l'exhaustivité ou la suffisance des informations contenues dans ce document.

Deutsch

Die Milestone AV Technologies und ihre angegliederten Unternehmen und Tochtergesellschaften (Sammelbegriff: "Milestone") sind um genaue und vollständige Abfassung dieser Anleitung bemüht. Milestone beansprucht jedoch nicht, dass die hierin enthaltenen Informationen alle Details, Bedingungen oder Varianten umfassen. Auch sind darin nicht alle Eventualitäten in Verbindung mit Montage oder Gebrauch dieses Produkts abgedeckt. Die in diesem Dokument enthaltenen Informationen können ohne Ankündigung oder Verpflichtung jeder Art geändert werden. Milestone haftet weder ausdrücklich noch stillschweigend für die in diesem Dokument enthaltenen Informationen. Milestone übernimmt keine Haftung für Genauigkeit, Vollständigkeit oder Hinlänglichkeit der in diesem Dokument enthaltenen Informationen.

Español

Milestone AV Technologies y sus empresas asociadas y filiales (colectivamente "Milestone") tienen la intención de que este manual sea preciso y completo. Sin embargo, Milestone no sostiene que la información que contiene cubra todos los detalles, condiciones y variaciones. Ni que contemple toda posible contingencia en conexión con la instalación y uso de este producto. La información contenida en este documento es susceptible de ser modificada sin aviso ni obligación de ningún tipo. Milestone no hace ninguna manifestación de garantía, explícita o implícita, respecto a la información contenida en él. Milestone no asume ninguna responsabilidad por la exactitud, integridad o suficiencia de la información contenida en este documento.

Português

A Milestone AV Technologies e as suas companhias aliadas e subsidiárias (colectivamente: "a Milestone"), tencionam elaborar um manual exacto e completo. No entanto a Milestone não alega que a informação no presente manual cubra todos os detalhes, condições ou alternativas. Nem alega que o manual descreva todas as possíveis situações de contingência em relação à instalação ou utilização deste produto. A informação contida neste documento está sujeita a alterações sem aviso prévio ou obrigação qualquer. A Milestone não oferece garantias de natureza alguma, expressa ou implícita, em relação à informação contida no presente documento. A Milestone não assume responsabilidade pela precisão, integridade ou suficiência da informação contida neste documento.

Nederlands

Milestone AV Technologies en haar aangesloten bedrijven en dochterondernemingen (verder samen te noemen: "Milestone") hebben de intentie deze montagehandleiding zo accuraat en volledig mogelijk te maken. Echter, Milestone claimt niet dat de informatie in deze montagehandleiding een weergave vormt van alle denkbare details, voorwaarden en variaties. Milestone claimt ook niet dat het rekening heeft gehouden met iedere mogelijke eventualiteit in verband met de installatie of het gebruik van dit product. De informatie in deze montagehandleiding is onderhevig aan verandering zonder dat Milestone verplicht is zulks te berichten, en zonder dat Milestone dienaangaande enigerlei andere verplichtingen heeft. Milestone doet geen enkele uitspraak van waarborg, hetzij expliciet of impliciet, met betrekking tot de informatie die in deze montagehandleiding is opgenomen. Milestone aanvaardt geen enkele verantwoordelijkheid voor de accuraatheid, volledigheid of adequaatheid van de informatie die in dit document is opgenomen.

Italiano

Milestone AV Technologies e le sue società affiliate e controllate (congiuntamente denominate "Milestone") si propongono di redigere il presente manuale in modo preciso e completo. Milestone, tuttavia, non rilascia alcuna garanzia che le informazioni ivi contenute coprano tutti i dettagli, le condizioni o le modifiche, né che lo stesso preveda tutti i possibili imprevisti connessi all'installazione o all'uso del presente prodotto. Le informazioni contenute nel presente documento sono soggette a modifica senza preavviso od obbligo di alcun genere. Milestone non rilascia alcuna garanzia, espressa o implicita, circa le informazioni ivi contenute. Milestone declina ogni responsabilità in merito all'accuratezza, completezza o sufficienza delle informazioni contenute nel presente documento.

Ελληνικά

Η Milestone AV Technologies και οι συνεργαζόμενες εταιρείες και θυγατρικές της (οι οποίες συλλογικά αναφέρονται σαν "Milestone"), καταβάλλουν κάθε προσπάθεια ώστε το παρόν εγχειρίδιο να είναι ακριβές και άρτιο. Ωστόσο, η Milestone δεν εγγυάται ότι οι πληροφορίες που περιέχονται στο παρόν καλύπτουν όλες τις λεπτομέρειες, συνθήκες ή παραλλαγές. Επιπλέον, δεν μπορεί να προβλέψει όλα τα απρόοπτα σχετικά με την εγκατάσταση ή χρήση του προϊόντος αυτού. Οι πληροφορίες που περιέχει αυτό το έγγραφο υπόκεινται σε τροποποιήσεις χωρίς προειδοποίηση ή οποιοδήποτε είδους υποχρέωση. Η Milestone δεν προβαίνει σε δηλώσεις εγγυήσεων, ρητών ή υπονοουμένων, όσον αφορά τις πληροφορίες που περιέχει το παρόν. Η Milestone δεν αναλαμβάνει ευθύνη για την ακρίβεια, πληρότητα ή επάρκεια των πληροφοριών που περιέχει αυτό το έγγραφο.

Norsk

Milestone AV Technologies og dets tilknyttede selskaper og datterselskaper (samlet kalt "Milestone"), har til hensikt å gjøre denne bruksanvisningen nøyaktig og fullstendig. Milestone hevder imidlertid ikke at informasjonen i bruksanvisningen dekker alle detaljer, forhold eller variasjoner. Den dekker heller ikke alle tenkelige muligheter hva angår montering eller bruk av produktet. Informasjonen i dette dokumentet kan endres uten forutgående varsel og uten noen form for forpliktelser. Milestone gir ingen Franchisemstilling om garanti, uttrykk eller underforstått, angående informasjonen som gjengis her. Milestone påtar seg ikke ansvar for hvor nøyaktig, fullstendig eller tilstrekkelig informasjonen i dette dokumentet er.

Dansk

Milestone AV Technologies og dets associerede selskaber og datterselskaber (samlet, "Milestone"), har til hensigt at gøre denne manual nøjagtig og fuldstændig. Dog hævder Milestone ikke at informationen indeholdt heri dækker alle detaljer, betingelser eller variationer. Den formidler heller ikke hver mulig uforudsetet hændelse i forbindelse med installationen og brugen af produktet. Informationen indeholdt i dette dokument kan ændres uden varsel eller forpligtigelse af nogen art. Milestone Franchisemætter ingen indsigelse for garanti, udtrykkelig eller underforstået, vedrørende informationen indeholdt heri. Milestone påtager sig intet ansvar for nøjagtighed, fuldstændighed eller tilstrækkelighed af informationen indeholdt i dette dokument.

Svenska

Milestone AV Technologies och dess dotterbolag och (tillsammans under namnet "Milestone"), strävar efter att göra denna bruksanvisning noggrann och komplett. Milestone kan dock inte garantera att den information som ges här är fullständig och att den täcker alla detaljer, tillstånd eller variationer. Den täcker inte heller alla tänkbare möjligheter vad det gäller monteringen av produkten. Informationen som ingår i detta dokument kan ändras utan föregående varsel och utan förpliktelser av något slag. Milestone gör inga föreställningar om garanti, uttryckt eller underförstådd, angående informationen som ingår här. Milestone tar inte på sig något ansvar för hur noggrann, fullständig eller tillräcklig information som ingår i dokumentet är.

Русский

Milestone AV Technologies и связанные с ней корпорации и дочерние предприятия (упоминаемые здесь под общим названием "Milestone") стремятся сделать это руководство точным и полным. Однако Milestone не гарантирует, что содержащаяся в нем информация охватывает все детали, условия и модификации. Кроме того, в нем рассматриваются не все возможные нештатные ситуации, касающиеся установки и использования данного изделия. Информация, содержащаяся в данном документе, может быть изменена без предварительного уведомления и каких-либо обязательств. Milestone не дает гарантии, как прямой, так и косвенной, относительно содержащейся в нем информации. Milestone не несет ответственности за точность, полноту и достаточность информации, содержащейся в данном документе.

polSKI

Zamiarem firmy Milestone AV Technologies oraz związanych z nią korporacji i filii (nazwa zbiorowa "Milestone") było stworzenie dokładnej i kompletnej instrukcji. Jednakże firma Milestone zastrzega, że informacje tu zawarte nie obejmują wszystkich szczegółów, warunków lub wersji. Ani też wszelkich innych możliwych okoliczności związanych z instalacją i użytkowaniem produktu. Informacje zawarte w tym dokumencie podlegają zmianie bez uprzedzenia i bez żadnych zobowiązań. Firma Milestone nie składa żadnych zapewnień gwarancyjnych, wyrażonych wprost lub dorozumianych, odnośnie informacji tu zawartych. Firma Milestone nie bierze na siebie odpowiedzialności za dokładność, kompletność oraz wystarczającą ilość informacji zawartych w tym dokumencie.

Česky

Společnost Milestone AV Technologies a její sesterské a dceřiné společnosti (společně nazývané „Milestone“) si přejí, aby byla tato příručka přesná a úplná. Společnost Milestone ovšem nijak netrvdí, že informace, které jsou zde obsaženy, zahrnují všechny podrobnosti, podmínky nebo varianty. Ani nezajišťuje veškeré možné eventuality, které mohou nastat ve spojení s instalací nebo používáním tohoto výrobku. Informace obsažené v tomto dokumentu se mohou měnit bez upozornění nebo jakýchkoli povinností. Společnost Milestone nedává žádné záruky, ať výslovné či implicitní, ve spojení se zde obsaženými informacemi. Milestone nepřebírá žádnou odpovědnost za přesnost, úplnost nebo dostatečnost informací, které jsou v tomto dokumentu obsaženy.

Türkçe

Milestone AV Technologies, bağlı şirket ve yan kuruluşlar (tümü "Milestone" adıyla anılır) bil klavuzun doğru ve tam olarak hazırlanmasını hedeflemektedir. Ancak, Milestone burada yer alan bilgilerin tüm ayrıntı, şart ve değişiklikleri içerdiğini ileri sürmez. Ayrıca, ürünün kurulumu ya da kullanımı ile ilgili beklemedik durumların tümü hakkında da bilgi vermez. Bu belgede yer alan bilgiler bildirilmeden veya herhangi bir şekilde yükümlülük alınmadan değiştirilebilir. Milestone burada belirtilen bilgiler ile ilgili yapılan açıklama veya imalar hakkında hiçbir şekilde garanti vermez. Milestone bu belgede yer alan bilgilerin doğru, tam ve yeterli olduğu konusunda hiçbir sorumluluk kabul etmez.

日本語

Milestone AV Technologiesおよびその関連会社と支店(総称してMilestone)は、本説明書の内容が正確であり漏れがないよう万全を期しておりますが、あらゆる詳細、状態、バリエーションが本書に記載されているわけではありません。また、本製品の取り付けもしくは使用に関し、起こり得るあらゆる不測の事態を説明しているわけでもありません。本書に記載された情報は、予告またはその義務なしに変更されることがあります。Milestoneは本書の内容に関して、明示または黙示に関わりなく、一切の保証をいたしません。また、本書の情報の正確さ、完全性、または十分性に関しても、一切の責任を負いかねます。

中文

Milestone AV Technologies 及其联营公司和子公司(通称为 "Milestone") 旨在使本手册准确而完整。然而, Milestone 无法断言此处所含信息包括所有详情、条件或变更。Milestone 也无法保证安装或使用本产品不会出现任何可能的意外。本文档所含信息如需变更,恕不另行通知或承担任何义务。在此处所含信息内,无论明示或隐含, Milestone 未做出任何保修陈述。对于本文档所含信息的准确性、完整性或充分性, Milestone 概不负责。